

ATTESTATION

Nous, Société WALTHER, Bâtiment EURÉKA, 100 rue Edouard Branly, ZI DORIGNIES 59500 DOUAI, attestons que nos **armoires Walther, Réf : ARM9014F** sont réalisés dans le respect des règles de câblage en vigueur à la date de la fabrication, avec des matériaux répondant aux agréments et normes de fabrication :

- NF EN 60439-4 (NFC 63-424), traitant des ensembles d'appareillages à basse tension 2^{ème} partie, règles particulières pour Ensembles de Chantier (E.C), de septembre 1991,
- Décret n° 88-1056 du 14/11/1988 relatif à la sécurité des travailleurs dans les établissements qui mettent en œuvre des courants électriques
- Fiche de sécurité de l'OPPBTP n°G4F0197 relative aux armoires et coffrets électriques pour installation de chantier en basse tension, ayant pour objet les recommandations pour la construction et le choix des armoires et coffrets électriques permettant de réaliser des installations provisoires conformes à la réglementation de juin 1997,
- NF EN 60439-4/A1, d'avril 1996,
- NF EN 60439-4/A2, de février 2000,
- NF C 15-100, section 704.

Fait pour servir et valoir ce que de droit.

Fait à Douai
Le 9 novembre 2011

Laurent FLORIN
Responsables des services



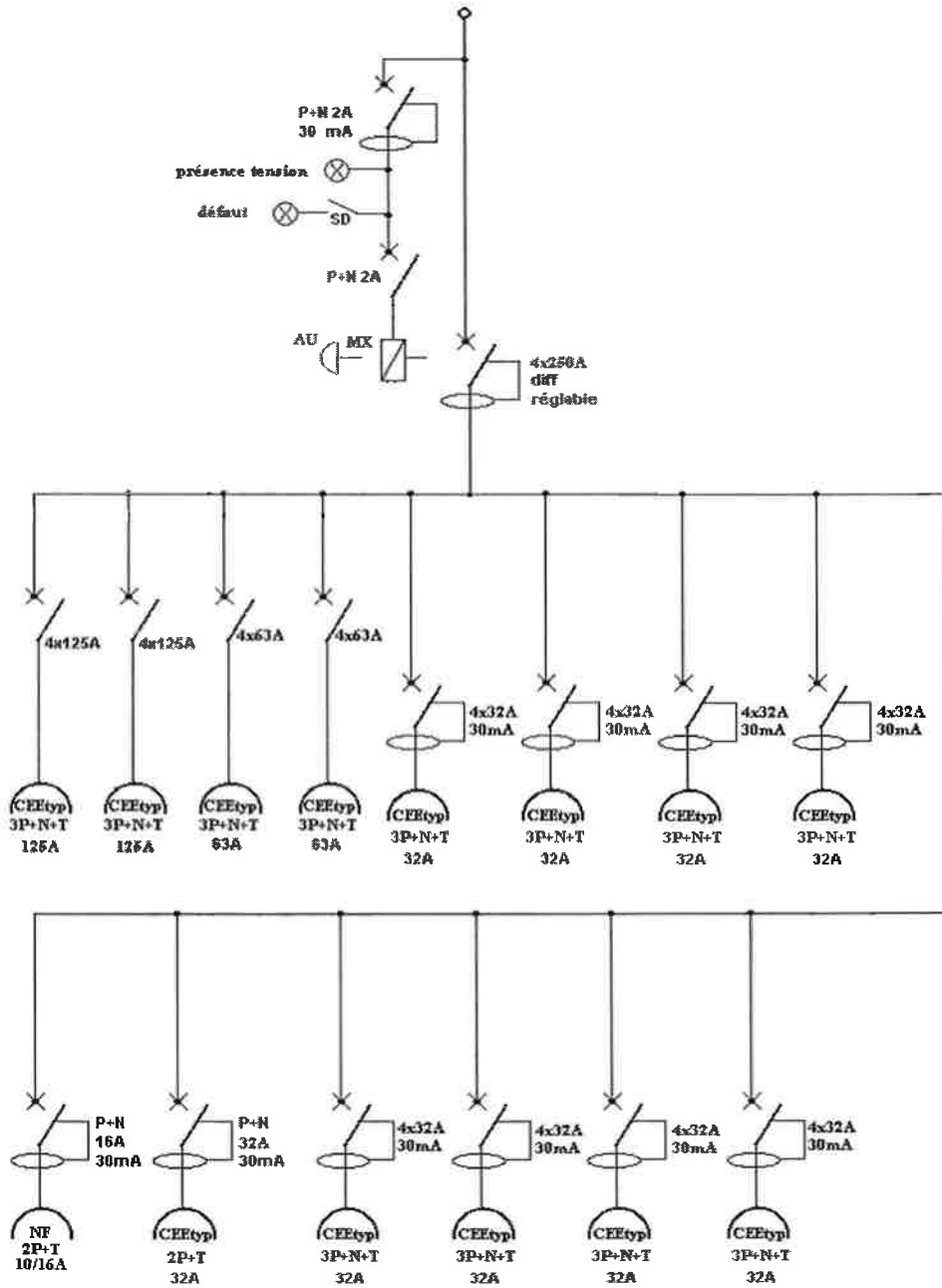


F. Walther Sari
ZI de Dorignies
59500 DOUAI
Tél.: 03 27 08 17 17
Fax: 03 27 97 68 33

Walther

Systèmes Electrotechniques

IMPACT EVENEMENT	Coffret / Armoire	Conception / date
	Type	MM 31/08/2011
	ARM	Modification / date
	Référence	LF 17/10/2011
	ARM 90 14F	



Conformément à votre demande : pas de verrouillage électrique sur les prises 63 et 125A